

①9 RÉPUBLIQUE FRANÇAISE
INSTITUT NATIONAL
DE LA PROPRIÉTÉ INDUSTRIELLE
PARIS

①1 N° de publication :
(à n'utiliser que pour les
commandes de reproduction)

2 560 774

②1 N° d'enregistrement national :

84 03722

⑤1 Int Cl⁴ : A 63 B 61/04.

①2

DEMANDE DE BREVET D'INVENTION

A1

②2 Date de dépôt : 9 mars 1984.

③0 Priorité :

④3 Date de la mise à disposition du public de la
demande : BOPI « Brevets » n° 37 du 13 septembre 1985.

⑥0 Références à d'autres documents nationaux appa-
rentés :

⑦1 Demandeur(s) : Société à responsabilité limitée dite :
SPOT. — FR.

⑦2 Inventeur(s) : France Gabriel Verdier Pinard.

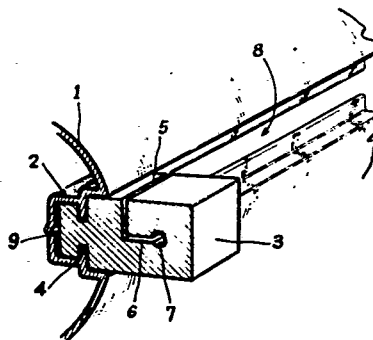
⑦3 Titulaire(s) :

⑦4 Mandataire(s) : Cabinet Beau de Loménie.

⑤4 Dispositif d'accrochage des filets sur les buts de sport.

⑤7 Selon l'invention, on remplace le système traditionnel à
crochet métallique par un dispositif dans lequel un plot de
caoutchouc est inséré dans une glissière d'un profilé métal-
lique.

Le plot présente une fente dans laquelle on insère le filet.
Suppression du décrochage accidentel et des dégradations
par vandalisme.



FR 2 560 774 - A1

Dispositif d'accrochage des filets sur les buts de sport.

L'invention concerne le secteur des équipements sportifs, et plus précisément des buts (de football, de handball, et analogues).

Ces buts sont essentiellement constitués d'une armature et
5 d'un filet.

Traditionnellement, le filet est fixé à l'armature, à la partie supérieure de celle-ci, par des crochets soit directement soudés sur l'armature, soit fixés par un système d'écrou.

Cette solution, en pratique depuis des dizaines d'années, ne
10 peut empêcher le décrochage accidentel du filet au cours d'une partie de jeu, sous le choc de la balle, ni les actes de vandalisme consistant à déformer ou arracher le crochet.

Par ailleurs, les crochets métalliques utilisés détériorent les mailles des filets, d'autant plus que les chocs de balle dans les
15 filets ne peuvent pas être amortis par un tel système.

L'invention propose un dispositif simple qui remédie à ces divers inconvénients.

D'autres caractéristiques et avantages de l'invention seront mieux compris à la lecture de la description qui va suivre et en se
20 référant au dessin annexé, sur lequel les références ont les significations suivantes :

1. Profilé (avantageusement en aluminium) disposé à, ou constituant, l'extérieur de la partie horizontale supérieure de l'armature des buts. Ce profilé peut d'ailleurs constituer lui-même un
25 élément de l'armature.
2. Élément du profilé rentrant vers l'intérieur des buts et formant une glissière 8 comportant une gorge intérieure 9.
3. Plot en caoutchouc ou analogue (avantageusement en élastomère de dureté Shore 70 à 80).
- 30 4. Élément du profilé délimitant la gorge intérieure 9 par rapport à la partie extérieure ouverte de la glissière 8, et servant à retenir le plot 3 lorsque ce dernier est soumis à des contraintes.
5. Fente verticale dans la masse du plot.
6. Fente horizontale dans la masse du plot.
- 35 7. Cavité cylindrique de réception du fil du filet (lui-même non représenté).

8. Glissière.

9. Gorge intérieure de la glissière.

Le dispositif représenté ci-dessus à titre non limitatif, dans sa variante la plus avantageuse, comporte un plot 3 inséré
5 dans la glissière 8 du profilé.

La glissière est caractérisée par la présence d'une gorge intérieure 9 délimitée par l'élément de profilé 4, cette gorge intérieure empêchant tout retrait du plot 3, même sous une forte traction ou torsion.

10 La géométrie de la section du plot est adaptée à celle de la section de la glissière 8.

Le fil du filet, après mise en place du plot, est inséré dans la fente 5, puis dans la fente 6. Il faut pour cela provoquer une légère déformation du plot. Lorsque le fil atteint la cavité 7
15 plus large que les fentes, on laisse revenir le plot à son état non déformé et le filet ne peut plus sortir de son logement.

Un tel système résiste aux contraintes de traction et torsion les plus fortes et est donc insensible au vandalisme et aux dégradations courantes.

20 Il amortit de plus le choc de la balle, ce qui ménage les mailles du filet.

Aucun décrochage accidentel n'est à craindre.

Ce dispositif, bien qu'extrêmement simple, apporte une solution aux problèmes courants mentionnés ci-dessus, que l'on
25 rencontre depuis des dizaines d'années.

Dans l'exemplaire réalisé, les fentes 5 et 6 ont une largeur de 1 à 2mm, la cavité 7 un diamètre de 3,5 mm, et les trois dimensions du plot sont de l'ordre de 3 à 5 cm.

REVENDICATION UNIQUE

Buts pour jeu de football, handball, etc.. comportant une armature et un filet, caractérisés en ce que l'extérieur de la partie horizontale supérieure de l'armature est constitué par -ou comporte- un profilé comportant vers l'extérieur du but une glissière (8) dans laquelle est inséré un plot (3) en caoutchouc ou matière analogue, de géométrie adaptée à la glissière, le plot comportant un système de fentes (5) et (6) terminé par une cavité (7) pour l'introduction et le maintien en place du fil du filet, afin de maintenir celui-ci en place, la glissière comportant au moins un élément de retenue (4) du plot (3) permettant à ce dernier de rester en place dans la glissière même lorsqu'il est soumis à des contraintes élevées de traction et/ou torsion.

