



19 BUNDESREPUBLIK
DEUTSCHLAND



DEUTSCHES
PATENT- UND
MARKENAMT

12 **Gebrauchsmusterschrift**
10 **DE 202 04 738 U 1**

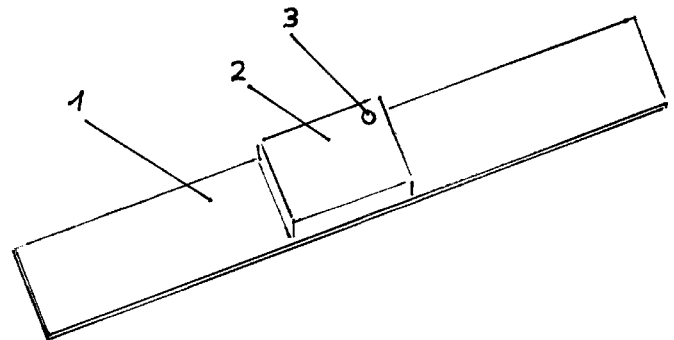
51 Int. Cl.⁷:
G 10 K 5/00
H 04 R 5/02
A 63 B 71/02

21 Aktenzeichen: 202 04 738.5
22 Anmeldetag: 26. 3. 2002
47 Eintragungstag: 2. 1. 2003
43 Bekanntmachung
im Patentblatt: 6. 2. 2003

DE 202 04 738 U 1

73 Inhaber:
Wieners, Karl-Heinz, 63110 Rodgau, DE; Wolf,
Stephan, 63110 Rodgau, DE

- 54 Schiedsrichterpfeife mit Mikrophon zur Tonverstärkung über die an den 4 Eckfahnen eingebauten Lautsprechern
- 57 Schiedsrichterpfeifverstärkung über Mikrophon (Fig. 1.3) und Funksender (Fig. 1.2) zu den Lautsprechern (Fig. 2.5).



DE 202 04 738 U 1

PRODUKTSTUDIO LUPUS
Hainhäuser Str. 3-7
D-63110 Rodgau

Telefon 06106-643864
Telefax 06106-643866
eMail produktstudio.lupus@t-online.de

9. November 2002

Lupus 104

Karl-Heinz Wieners
Stephan Wolf
Hainhäuser Straße 3-7
D-63110 Rodgau

Schiedsrichterpfeife mit Mikrophon zur Lautverstärkeranordnung über die an den 4 Eckfahnen eingebauten Lautsprecher

Die Erfindung betrifft eine Lautverstärkeranordnung der im Oberbegriff des Anspruches 1 angegebenen Gattung.

Eine traditionelle Trillerpfeife mit Mikrophon erhöht die Lautstärke und verbessert die Akustik über die in den 4 Eckfahnen angebrachten Lautsprecher.

Der Pfiff des Schiedsrichters, durch pusten in die an der Halsaufhängung angebrachten Pfeife, ist in den Sportstätten oft von Spielern und Zuschauern nicht deutlich zu hören. Er wird häufig von den Zuschauern übertönt oder es kommen Zweifel auf.

In den modernen Stadien befinden sich die Zuschauer nah am Spielfeldrand (Fig.2.7) . Tribünen, Überdachungen und andere Abgrenzungen erhöhen die Gesamtgeräuschkulisse im Stadion.

Die Erfindung liegt daher die Aufgabe zugrunde, eine Anordnung zu schaffen, ohne die sehr wichtigen traditionellen Instrumente zu verändern, die die Lautstärke im Stadion großvolumig verbessert.

Zur Lösung des Problems dienen die kennzeichnenden Merkmale des Anspruches 1. und 2..

Im Gegensatz zum herkömmlichen Schiedsrichterpfiff wird dieser über ein kleines Mikrophon (Fig.1.3) das den Ton über Funk (Fig.2.4) zu den in den 4 Eckfahnen (Fig. 2.5) angebrachten Lautsprechern überträgt und ihn breitvolumig verstärkt.

Die verstreut postierten Spieler und Zuschauer hören den Pfiff deutlich, wobei der Schiedsrichterpfiff als direkter Mittelpunkt dominiert.

14.11.00

Die Anordnung des Funksenders und Mikrophons ist in einem flexiblen Band (Fig.1.1) aus Kunststoff oder Textilgewebe untergebracht und wird vom Schiedsrichter (Fig.2.6) am Körper getragen.

Eine Verletzungsgefahr der Spieler und Schiedsrichter ist durch die flexible Anbringung des Senders (Fig.1.2) und der Verstärker (Lautsprecher) (Fig.2.5) an den Eckfahnen ausgeschlossen.

Die Erfindung ist nicht nur auf das beschriebene Beispiel beschränkt. Sie kann auf vielfache andere Weise abgewandelt werden. Insbesondere sind zahlreiche andere Gattungen für die beschriebenen Teile in Kombination möglich.

DE 200 04 738 U1

14.11.02

Schutzansprüche

1. Schiedsrichterpfeiffverstärkung über Mikrophon (Fig.1.3) und Funksender (Fig.1.2) zu den Lautsprechern (Fig.2.5).
2. Lautsprecheranordnung an den vier Eckfahnen.

DE 202 04 738 U1

14.11.00

FIG. 1

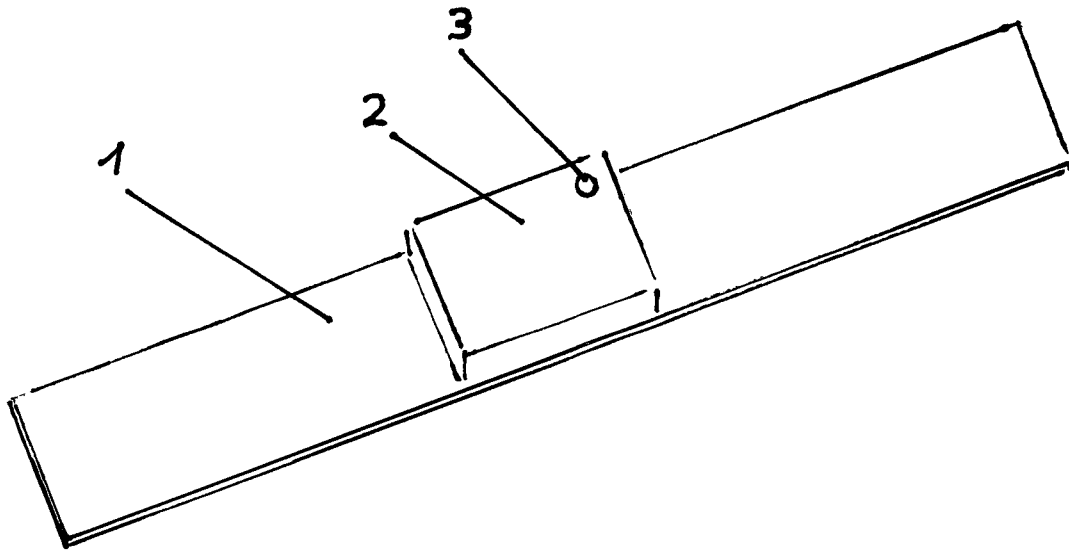
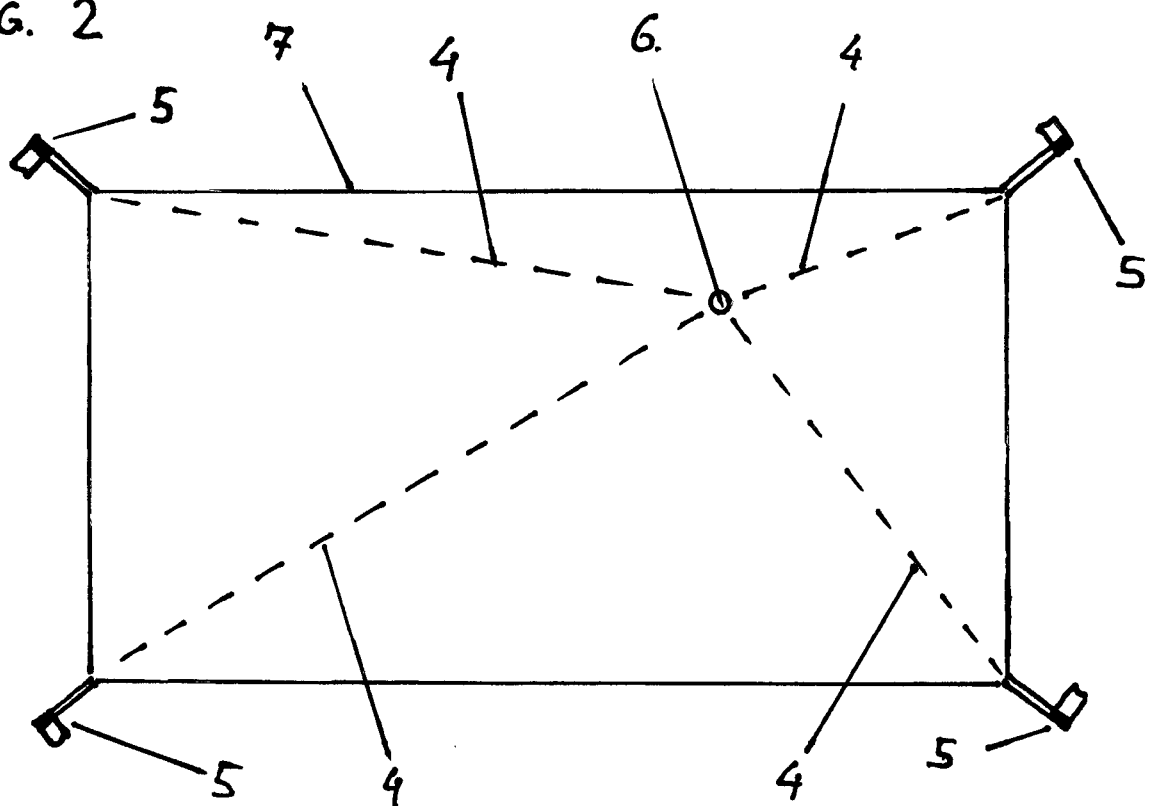


FIG. 2



DE 2002 04 738 U1