



(19)
Bundesrepublik Deutschland
Deutsches Patent- und Markenamt

(10) DE 102 41 153 B3 2004.04.08

(12)

Patentschrift

(21) Aktenzeichen: 102 41 153.0
(22) Anmeldetag: 05.09.2002
(43) Offenlegungstag: –
(45) Veröffentlichungstag
der Patenterteilung: 08.04.2004

(51) Int Cl.7: **A43C 15/16**
A43B 5/02

Innerhalb von 3 Monaten nach Veröffentlichung der Erteilung kann Einspruch erhoben werden.

(71) Patentinhaber:
**adidas International Marketing B.V., Amsterdam,
NL**

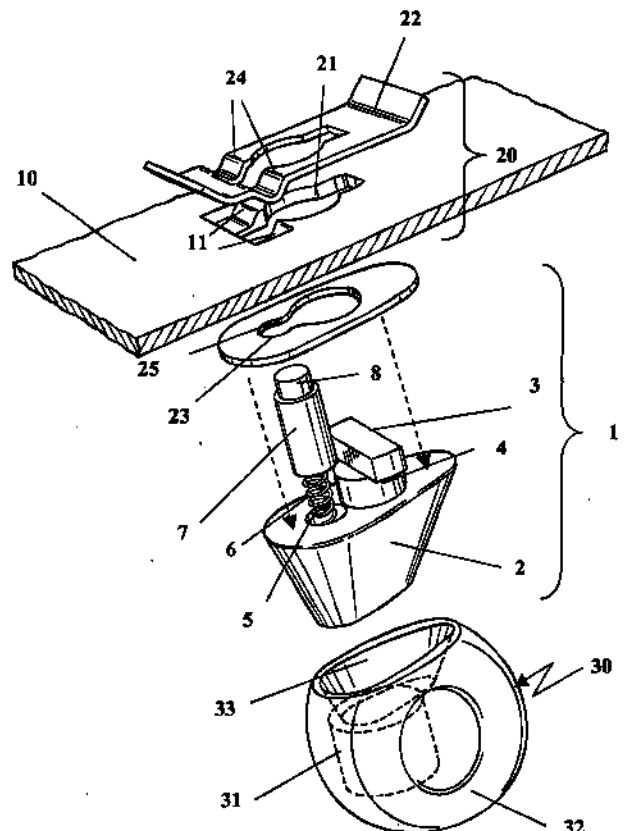
(72) Erfinder:
De Paoli, Thomas, Treviso, IT

(74) Vertreter:
**Patent- und Rechtsanwälte Bardehle, Pagenberg,
Dost, Altenburg, Geissler, 81679 München**

(56) Für die Beurteilung der Patentfähigkeit in Betracht
gezogene Druckschriften:
DE 198 50 449 A1
US 51 33 138 A
US 62 60 292 B1
US 39 77 095

(54) Bezeichnung: **Stollen und Schuh**

(57) Zusammenfassung: Die vorliegende Erfindung betrifft einen Schuh, insbesondere einen Fußballschuh, mit zumindest einem Stollen (1) mit ersten Befestigungsmitteln (3, 4, 5, 6, 7, 8) und zumindest einer Stollenaufnahme (20) mit zweiten Befestigungsmitteln (21, 22, 23, 24, 25), wobei die ersten und/oder die zweiten Befestigungsmittel magnetisch betätigbar ausgebildet sind, um den Stollen (1) lösbar an der Stollenaufnahme (20) zu befestigen. Die ersten und/oder die zweiten Befestigungsmittel umfassen bevorzugt zumindest ein Verankerungselement (3, 4), das den Stollen (1) in einer Verankerungsposition in der Stollenaufnahme (20) verankert, und zumindest ein magnetisch betätigbares Verriegelungselement (7), das den Stollen (1) in der Verankerungsposition verriegelt.



Beschreibung

[0001] Die vorliegende Erfindung betrifft einen Stollen zur lösbaren Befestigung an einem Schuh, insbesondere einem Fußballschuh, sowie einen Schuh mit zumindest einem Stollen.

Stand der Technik

[0002] Stollen werden für die verschiedensten Schuharten zur Verbesserung der Haftung am Boden eingesetzt. Bekannte Beispiele sind Fußballschuhe oder Golfschuhe, bei denen der Stollen in den weichen Rasen eindringt und dadurch ein ungewolltes Rutschen des Schuhs über den Boden verhindert.

[0003] Aus mehreren Gründen ist es wünschenswert, Stollen lösbar am Schuh zu befestigen. Dies ermöglicht zum einen durch die Verwendung speziell geformter Stollen eine Anpassung an unterschiedliche Bedingungen (trockener oder feuchter Untergrund). Zum anderen muss bei einer Abnutzung der Stollen nicht der gesamte Schuh ersetzt werden. So sind im Fußballbereich zylindrische Schraubstollen weit verbreitet, bei denen der Stollen an seiner Oberseite einen Gewindeansatz aufweist, der in eine korrespondierende Gewindeöffnung in der Schuhsohle geschraubt wird.

[0004] Hochwertige Stollen, insbesondere für Fußballschuhe, sind jedoch nicht radialsymmetrisch, sondern weisen eine längliche Formgebung auf, die zusammen mit der Orientierung des Stollens für die jeweilige Position auf der Schuhsohle optimiert ist. Eine Verschraubung kommt für solch einen Stollen nicht in Betracht. Darüber hinaus ist eine Schraubbefestigung sehr zeitaufwändig, wenn zur Anpassung an sich ändernde Bodenbedingungen während eines Fußballspiels /Golfturniers etc. schnell sämtliche Stollen eines Schuhs ausgetauscht werden sollen.

[0005] Es wurden daher im Stand der Technik die verschiedensten Ansätze vorgeschlagen, um die oben genannten Schwierigkeiten zu überwinden. Dabei sind immer die Besonderheiten von Stollen gegenüber anderen Sohlenelementen wie Absätzen zu beachten. Der gegenüber einem Absatz extrem kleine Raum in einem Stollen oder seiner Aufnahme macht es nahezu unmöglich, Lösungen für die lösbare Befestigung von Absätzen, so wie sie beispielsweise aus der US 3,977,095 oder der US 5,133,138 A bekannt sind, auf lösbar befestigte Stollen zu übertragen.

[0006] Einen erfolgreichen Ansatz für die schnelle Befestigung von Stollen hat die Anmelderin in der DE 198 50 449 A1 offenbart. Der Stollen umfasst in diesem Stand der Technik einen beweglichen Haken, der mit wenigen Umdrehungen einer auf der äußeren Rückseite des Stollens angeordneten Schraube verschoben werden kann, so dass er in eine entsprechende Ausnehmung der Sohle eingreift und den Stollen formschlüssig an der Sohle verankert.

[0007] Ein weiteres Beispiel für einen lösbaren Stol-

len ohne Verschraubung findet sich in der US 6,260,292 B1. Dabei sichert ein Federmechanismus mit einer Kugel den Stollen in seiner Aufnahme an der Sohle. Zum Lösen wird ein spezielles Werkzeug in eine Öffnung des Stollens eingeführt, um den Stollen vom Federmechanismus zu trennen.

[0008] Obwohl mit den erläuterten Konstruktionen theoretisch die Austauschzeiten für einen kompletten Satz Stollen gegenüber Schraubstollen deutlich reduziert werden können, sieht die Praxis häufig anders aus: Anhaftender Schmutz erschwert die Betätigung des jeweiligen Mechanismus, so dass ein schneller Austausch bisher nicht immer möglich ist.

[0009] Darüber hinaus kommt es bei bekannten Konstruktionen für lösbare Stollen im Fall von Drehbewegungen des Fußes während des Spiels immer wieder vor, dass sich der Stollen unbeabsichtigt lockert oder sogar von der Sohle löst. Dies ist ein Grund warum sich die oben beschriebenen Stollensysteme bisher nicht durchsetzen konnten.

[0010] Der vorliegenden Erfindung liegt daher das Problem zugrunde, einen Stollen, insbesondere für einen Fußballschuh, sowie einen Schuh mit zumindest einem Stollen bereitzustellen, wobei der Stollen auch unter den ungünstigsten Bedingungen zuverlässig und schnell vom Schuh gelöst werden kann aber gleichzeitig ein unbeabsichtigtes Lösen verhindert wird und damit die oben erläuterten Nachteile des Stands der Technik überwunden werden.

[0011] Die Lösung dieser Aufgabe erfolgt durch die Merkmale des Anspruchs 1 bzw. des Anspruchs 9.

[0012] Gemäß eines ersten Aspekts betrifft die vorliegende Erfindung einen Stollen zur lösbaren Befestigung an einem Schuh, insbesondere einem Fußballschuh, mit einem Stollenkörper, am Stollenkörper angeordneten ersten Befestigungsmitteln die mit zweiten Befestigungsmitteln eines Schuhs wechselwirken, wobei die ersten Befestigungsmittel magnetisch betätigbar ausgebildet sind.

[0013] Die erfindungsgemäße magnetische Betätigung der ersten Befestigungsmittel verlangt keinerlei direkten Kontakt mit dem Stollen. Anders als die bekannten Konstruktionen funktioniert der konzeptionell völlig neue Ansatz gemäß der Erfindung auch dann, wenn der Stollen von einer harten Lehmschicht überzogen ist, die jeden mechanischen Eingriff mit einem Werkzeug oder ähnlichem unmöglich macht. Das Magnetfeld als Betätigungsmittel zum Lösen oder Befestigen des Stollens durchdringt jegliche Verschmutzung und überwindet daher auf elegante Art sämtliche der oben genannten Schwierigkeiten.

[0014] In einem bevorzugten Ausführungsbeispiel umfassen die ersten Befestigungsmittel zumindest ein Verankerungselement, das den Stollen in einer Verankerungsposition an einer Sohle des Schuhs verankert, und zumindest ein magnetisch betätigbares Verriegelungselement, das den Stollen in der Verankerungsposition verriegelt. (Anspruch 2) Das zumindest eine Verankerungselement sichert eine stabile Verbindung zwischen Stollen und Schuh, die den

auf tretenden mechanischen Belastungen dauerhaft standhalten kann. Das magnetisch betätigbare Verriegelungselement dient hingegen bevorzugt zur Sicherung gegen ein ungewolltes Lösen des Verankerungselements aus seiner Verankerungsposition. Anders als bei bekannten Stollenkonstruktionen, kann damit auch bei Drehbewegungen des Schuhs im Boden zuverlässig verhindert werden, dass sich der Stollen lockert oder von der Sohle löst. Das Verankerungselement ist vorzugsweise ausgebildet, um in die zweiten Befestigungsmittel der Sohle eingeführt zu werden und kann durch eine Drehung in die Verankerungsposition gebracht werdend (Anspruch 3).

[0015] Das zumindest eine magnetisch betätigbare Verriegelungselement umfasst entsprechend Anspruch 4 bevorzugt einen magnetisch bewegbaren Zapfen, wobei der Zapfen entsprechend Anspruchs vorzugsweise mit einem Federelement beaufschlagt ist, um in der Verankerungsposition in eine korrespondierende Aussparung der zweiten Befestigungsmittel einzugreifen.

[0016] Bevorzugt ragt der magnetisch bewegbare Zapfen in seiner Ausgangslage aus dem Stollenkörper hervor und ist unter dem Einfluss eines Magnetfelds in den Stollenkörper zurückziehbar, um den Stollen in der Verankerungsposition zu entriegeln (Anspruch 6).

[0017] Gemäß eines weiteren Aspekts betrifft die vorliegende Erfindung einen Schuh, insbesondere einen Fußballschuh, mit zumindest einem Stollen mit ersten Befestigungsmitteln und zumindest einer Stollenaufnahme mit zweiten Befestigungsmitteln, wobei die ersten und/oder die zweiten Befestigungsmittel magnetisch betätigbar ausgebildet sind, um den Stollen lösbar an der Stollenaufnahme zu befestigen.

[0018] Erfindungsgemäß kann somit die magnetische Betätigung sowohl im Schuh als auch im Stollen erfolgen oder in beiden Teilen des Gesamtsystems.

[0019] Die ersten und/oder die zweiten Befestigungsmittel umfassen bevorzugt zumindest ein Verankerungselement, das den Stollen in einer Verankerungsposition in der Stollenaufnahme verankert, und zumindest ein magnetisch betätigbares Verriegelungselement, das den Stollen in der Verankerungsposition verriegelt. (Anspruch 10) Das zumindest eine Verankerungselement ist bevorzugt ausgebildet, um in einer ersten Position in ein korrespondierendes Aufnahmeelement eingeführt zu werden und kann durch eine Drehung in die genannte Verankerungsposition gebracht werden (Anspruch 11).

[0020] Zusätzliche vorteilhafte Weiterentwicklungen des erfindungsgemäßen Stollen nach Anspruch 1 und Schuhs nach Anspruch 9 bilden den Gegenstand der weiteren abhängiger Patentansprüche, 7 und 9 bzw. 12 bis 18.

Ausführungsbeispiel

[0021] In der folgenden detaillierten Beschreibung wird ein derzeit bevorzugtes Ausführungsbeispiel der

Erfindung unter Bezugnahme auf die Zeichnung beschrieben, in der zeigt:

[0022] **Fig. 1:** eine Explosionszeichnung zur Gesamtdarstellung eines bevorzugten Ausführungsbeispiels der vorliegenden Erfindung;

[0023] **Fig. 2a – c:** schematische Darstellungen des ersten Schritts zum Befestigen des Stollens in dem bevorzugten Ausführungsbeispiel aus **Fig. 1**;

[0024] **Fig. 3a – c:** schematische Darstellungen des zweiten Schritts zum Befestigen des Stollens in dem bevorzugten Ausführungsbeispiel aus **Fig. 1**;

[0025] **Fig. 4a, b:** schematische Darstellung des ersten Schritts zum Lösen des Stollens in dem bevorzugten Ausführungsbeispiel aus **Fig. 1**; und

[0026] **Fig. 5:** schematische Darstellung des zweiten Schritts zum Lösen des Stollens in dem bevorzugten Ausführungsbeispiel aus **Fig. 1**.

[0027] Im folgenden wird ein bevorzugtes Ausführungsbeispiel der vorliegenden Erfindung am Beispiel der Befestigung eines Stollens für einen Fußballschuh beschrieben. Es versteht sich jedoch, dass die vorliegende Erfindung in allen Arten von Schuhen verwendet werden kann, die mit lösbaren Stollen oder ähnlichen austauschbaren Profilelementen versehen werden, beispielsweise Golfschuhe, Sprintschuhe, Rugby-Schuhe, Schuhe für Baseball und American Football aber auch Berg- und Wanderschuhe etc.

[0028] **Fig. 1** zeigt eine Darstellung der bevorzugten Ausführungsform des Gesamtsystems. Ein Stollen **1** wird lösbar an einer Sohle **10** befestigt, von der **Fig. 1** nur einen kleinen Ausschnitt zeigt. Der in **Fig. 1** gezeigte Ausschnitt der Sohle **10** kann sich an einer beliebigen Position befinden, so wie es für den jeweiligen Einsatzzweck des entsprechenden Schuhs benötigt wird.

[0029] Die Sohle **10** weist zumindest eine zum Stollen **1** korrespondierende Stollenaufnahme **20** mit mehreren Bestandteilen auf. Oberhalb einer Öffnung **21** in der Sohle **10** ist eine Verstärkungsplatte **22** angeordnet, die eine entsprechende Öffnung aufweist. Die Verstärkungsplatte **22**, kann durch Verkleben, Vernieten, Verschrauben, Verrasten oder ähnliche Techniken mit der Sohle **10** verbunden werden. Denkbar ist auch, die Verstärkungsplatte **22** bei der Herstellung der Sohle **10** mit dem Sohlenmaterial zu umspritzen, um dadurch ohne weiteren Arbeitsaufwand eine sichere Verbindung zu erzielen. Wie in **Fig. 1** beispielhaft am hinteren Ende der Verstärkungsplatte **22** gezeigt, ermöglichen Ausbuchtungen **24** oder andere dreidimensionale Formen der Verstärkungsplatte **22**, die in entsprechende Vertiefungen **11** der Sohle **10** eingreifen, eine zusätzliche Unterstützung der Verbindung zur Sohle **10**. Die Verwendung einer weiteren Verstärkungsplatte auf der Unterseite der Sohle **10** (nicht dargestellt) ist ebenfalls denkbar.

[0030] Der Stollen **1** weist einen Stollenkörper **2** auf, dessen Form sich nach dem beabsichtigten Einsatzzweck richtet. So können beispielsweise Stollen für

einen harten, trockenen Untergrund spitz und scharfkantig gestaltet sein. Als Materialien kommen Kunststoffe oder geeignete Metalle, Metalllegierungen oder Keramiken in Betracht.

[0031] An seiner Oberseite weist der Stollen 1 zumindest ein Verankerungselement 3, 4 auf das in dem bevorzugten Ausführungsbeispiel als ein in etwa T-förmiger Vorsprung 3 mit einem zylindrischen Unterbau 4 gestaltet ist. Im montierten Zustand hintergreifen die seitlichen Enden des T-förmigen Vorsprungs 3 die Seitenränder der Öffnung 21, genauer, der Öffnung der darüber angeordneten Verstärkungsplatte 22 und verankern dadurch den Stollen 1 an der Sohle 10. Die weitgehend exakte Übereinstimmung zwischen den Abmessungen des zylindrischen Unterbaus 4 und der Form der Öffnung 21 verhindert bei horizontal angreifenden Kräften eine Bewegung. Der T-förmige Vorsprung 3 schließt vertikale Bewegungen des Stollens 1 relativ zur Sohle 10. Insgesamt wird dadurch eine stabile Verankerung des Stollens 1 erreicht. Darüber hinaus definiert der zylindrische Unterbau 4 beim Befestigen die Position des Stollens 1 am Schuh und erleichtert dadurch eine zügige Montage.

[0032] Zusätzlich zum zumindest einen Verankerungselement 3, 4 weist der Stollen 1 ein magnetisches Verriegelungselement in Form eines beweglichen Zapfens 7 auf, der in einer Vertiefung 5 des Stollenkörpers 2 angeordnet ist. Der Zapfen 7 ist vorzugsweise zylindrisch geformt. Andere Gestaltungen sind jedoch ebenfalls denkbar. In jedem Fall muss der Zapfen 7 hinreichend stabil ausgebildet sein, um die weiter unten, beschriebene Verriegelungsfunktion zu gewährleisten. Andererseits sollte er nicht zu groß ausfallen, um die mechanische Stabilität des Stollenkörpers 2 nicht zu schwächen. Die Anordnung des Zapfens 7 und des Verankerungselements 3, 4 folgt der Form des im Stollen 1 zur Verfügung gestellten Raums. Bei einem eher länglichen Stollen 1 wie in Fig. 1 bietet sich eine Anordnung hintereinander auf der Oberseite des Stollenkörpers 2 an.

[0033] Wie schematisch in der Explosionszeichnung in Fig. 1 angedeutet, befindet sich unter dem Zapfen 7 ein Federelement 6, das beispielsweise als eine Spiralfeder ausgebildet sein kann. Denkbar ist jedoch auch die Verwendung eines kleinen Elastomerelements o.ä.. Das Federelement 6 drückt den Zapfen 7 nach oben, so dass er in seiner Ausgangslage und im montierten Zustand des Stollens 1 mit seinem oberen Ende 8 über die Oberfläche des Stollenkörpers 2 hinausragt.

[0034] Auf seiner Oberseite weist der Stollenkörper 2 eine Dichtung 23 auf, die bevorzugt mehrere Funktionen übernimmt: Zum einen dichtet sie das Verankerungselement 3, 4 und das Verriegelungselement 7 ab, um zu verhindern, dass eindringender Sand oder Schmutz die Funktion dieser Stollenbestandteile beeinträchtigt. Zum anderen verhindert die Dichtung 23, dass der Zapfen 7 über das vorgesehene Maß hinaus durch das Federelement 6 aus der Ver-

tiefung 5 des Stollenkörpers 2 herausgedrückt wird. Dazu ist die entsprechende Öffnung 25 in der Dichtung 23 so dimensioniert, dass nur das schmalere obere Ende 8 des Zapfens 7 hindurchtreten kann (vgl. Fig. 3b).

[0035] Wie durch die gestrichelten Pfeile in der Explosionszeichnung in Fig. 1 angedeutet, wird die Dichtung 23 auf der Oberseite des Stollenkörpers 2 dauerhaft befestigt. Dies kann durch Verkleben, Spritzguss um den Stollenkörper 2 herum oder irgendeine andere Technik erreicht werden. Die Dichtung 23 kann aus den unterschiedlichsten Materialien gefertigt werden. Kunststoffe kommen ebenso wie Metalle in Betracht. Bei einer geeigneten Materialauswahl kann die Dichtung 23 zusätzlich die Reibung zwischen Stollenkörper 2 und der Sohle 10 verringern und dadurch die weiter unten erläuterte Drehung bei der Montage des Stollens 1 erleichtern.

[0036] Der Zapfen 7 ist aus einem magnetisierbaren Material, so dass er unter dem Einfluss eines äußeren Magnetfeldes in Richtung der Vertiefung 5 zurückgezogen werden kann. Dabei kann der Zapfen 7 entweder aus einem paramagnetischen oder einem diamagnetischen Material gefertigt sein, d.h. er wird durch das äußere Magnetfeld entweder abgestoßen oder angezogen. Denkbar ist auch die Verwendung eines kleinen Permanentmagneten für den Zapfen 7, der von einem äußeren Magnetfeld je nach Polung angezogen oder abgestoßen wird. Die letzte Alternative ist zwar aufwändiger in der Herstellung, führt aber bei gleichem äußeren Magnetfeld zu größeren Kräften auf den Zapfen.

[0037] Das Magnetfeld ermöglicht somit, die aus Verankerungselement 3, 4 und zapfenförmigem Verriegelungselement 7 bestehenden Befestigungsmittel des Stollens berührungslos zu betätigen. Während im Stand der Technik für Stollen bisher immer mechanische Einwirkungen erforderlich sind, um den Stollen zu befestigen und/oder zu lösen wird, übernimmt in der vorliegenden Erfindung diese Aufgabe ein Magnetfeld.

[0038] In dem unter Bezugnahme auf Fig. 1 erläuterten bevorzugten Ausführungsbeispiel sind die magnetisch betätigbaren Befestigungsmittel im Stollen 1 selbst angeordnet. Es ist jedoch ebenso möglich, das beschriebene Verankerungs- und/oder Verriegelungselement in einer spiegelbildlichen Anordnung in die Stollenaufnahme 20 der Sohle 10 zu integrieren. In diesem Fall erstreckt sich der T-förmige Vorsprung 3 o.ä. sowie der Zapfen 7 von der Sohle 10 aus nach unten und greift in entsprechende Aussparungen und Hinterschnidungen des Stollenkörpers 2 ein. Denkbar sind auch Mischformen, bei denen das Verankerungselement 3, 4 am Stollenkörper 2 und das Verriegelungselement 7 an der Sohle 10 angeordnet ist oder umgekehrt.

[0039] Fig. 1 zeigt unterhalb der bereits erläuterten Stollenkonstruktion ein Beispiel eines Magneten 30 zur Erzeugung des Magnetfelds. Der Magnet 30 kann entweder vollständig aus einem permanent magneti-

schen Material gefertigt sein oder wie in **Fig. 1** dargestellt einen Magnetkern **31** aufweisen, der von einer äußeren Hülle **32** umgeben ist. Denkbar ist auch die Verwendung eines beispielsweise batteriebetriebenen Elektromagneten. Vorzugsweise wird jedoch ein einfacher Permanentmagnet zum Einsatz kommen, die heutzutage durch die Verwendung von seltenen Erden mit hohen Magnetfeldstärken herstellbar sind. [0040] Die Hülle **32** kann eine beliebige Formgebung haben. So kann beispielsweise der Magnetkern **31** in einen Schlüsselanhänger aus Kunststoff o.ä. integriert werden, damit der Sportler ihn immer bei sich hat. In dem im **Fig. 1** gezeigten Ausführungsbeispiel ist die Hülle **32** so gestaltet, dass sie durch ihre Abrundungen gut in der Hand liegt. An ihrer Oberseite weist sie eine Vertiefung **33** auf, die eine zum Stollen **1** korrespondierende Formgebung hat. Dies ermöglicht, den Magneten **30** in kontrollierter Weise in die Nähe des Zapfens **7** zu bringen und ihn dadurch wie oben beschrieben zurückzuziehen. Werden die magnetisch betätigbaren Befestigungsmittel in die Sohle **10** integriert, wird der Magnet **30** eine entsprechend anders geartete Formgebung aufweisen, um gezielt auf den magnetischen Pin einwirken zu können. Für einen gleichzeitigen Austausch mehrerer Stollen **1** einer Sohle **10** ist es auch denkbar, Magnetwerkzeuge bereitzustellen, die gleichzeitig auf mehrere oder alle Stollen der Sohle einwirken, damit deren Befestigungsmittel simultan in einem Schritt betätigt werden können.

[0041] Im folgenden wird unter Bezugnahme auf die **Fig. 2a – 5** das Befestigen und Lösen des in **Fig. 1** gezeigten Stollens **1** beschrieben: Die **Fig. 2a – 2c** zeigt den ersten Montageschritt in einer perspektivischen Darstellung (**Fig. 2a**), einem seitlichen Querschnitt (**Fig. 2b**) und einer Aufsicht (**Fig. 2c**): Dazu wird der Stollen **1** zunächst um etwa 90° relativ zu seiner endgültigen Anordnung an der Sohle **10** verdreht in die Öffnung **21** der Sohle **10** eingeführt. Durch diese Orientierung können die seitlichen Enden des T-förmigen Vorsprungs **3** durch die längliche Öffnung **21** hindurchtreten: Gleichzeitig wird der Zapfen **7** von der Sohle **10** gegen die Kraft des Federelements **6** in die Vertiefung **5** des Stollenkörpers **2** zurückgeschoben. **Fig. 2c** zeigt gestrichelt das von unten an der Sohle **10** anliegende obere Ende **8** des Zapfens **7** am Ende des ersten Montageschritts. Der T-förmige Vorsprung **3** liegt in dieser Situation parallel zur Längsausdehnung der Öffnung **21**.

[0042] Die **Fig. 3a – 3c** zeigen den zweiten Montageschritt: Durch eine Drehung um etwa 90° wird der Stollen korrekt ausgerichtet. Gleichzeitig greifen die seitlichen Enden des T-förmigen Vorsprungs **3** hinter die Seitenränder der Verstärkungsplatte **22** (nicht dargestellt) und verankern den Stollen **1** dieser Position sicher an der Sohle **10** (vgl. **Fig. 3c**). Der bisher in den Stollenkörper **2** zurückgedrückte Zapfen **7** springt unter dem Einfluss des Federelements **6** nach oben (vgl. Pfeil in **Fig. 3b**) und sein oberes Ende **8** greift in die längliche Aussparung am hinteren Ende

der Öffnung **21** (vgl. **Fig. 1**) ein. Dadurch verriegelt der Zapfen **7** den Stollen **1** gegen ein ungewolltes Verdrehen und sichert ihn somit gegen ein unbeabsichtigtes Lösen. Die Aussparung für den Zapfen **7** muss nicht Bestandteil der Öffnung **21** sein sondern kann auch in anderer Weise an der Sohle **10** vorgesehen sein.

[0043] Wie man in den Aufsichten der **Fig. 2c** und **3c** erkennen kann, ist die Öffnung **21** der Schuhsohle **10** (und die entsprechende Öffnung der Verstärkungsplatte **22**) asymmetrisch gestaltet und weist nur an einer Seite eine hinreichend ausgedehnte Rundung auf, in die das Zapfenende **8** eingreifen kann. Die gegenüberliegende Seite der Öffnung **21** ist vorzugsweise rechteckförmig und damit entsprechend dem T-förmigen Verriegelungselement **3** gestaltet. Das obere Ende **8** des Zapfens **7** findet auf dieser Seite nicht genügend Platz und kann daher den Stollen **1** in einer falschen Ausrichtung nicht verriegeln. Die Orientierung des Stollens **1** an der Sohle **10** wird dadurch eindeutig bestimmt.

[0044] Im Ergebnis kann der Stollen **1** durch eine einfache Einführ- und Drehbewegung innerhalb von wenigen Sekunden sicher an der Sohle **10** verankert werden.

[0045] **Fig. 4a** zeigt den ersten Schritt zum Lösen des Stollens: **1** Der Magnet **30** wird mit seiner Vertiefung **33** über den Stollen **1** geführt. Dadurch wird der Zapfen **7** einem Magnetfeld ausgesetzt und sein oberes Ende **8** aus der Aussparung der Sohle **10** zurückgezogen. Der Stollen **1** ist damit frei drehbar geworden. Dies entspricht genau der in **Fig. 4b** dargestellten Situation.

[0046] Wie bereits oben erläutert, kann dieser erste Schritt zum Lösen vollkommen berührungslos durchgeführt werden, indem der Stollen **1** lediglich in ausreichende Nähe irgendeines Magnetfelds gebracht wird. Die bevorzugte Ausführungsform der Erfindung unter Verwendung eines Magneten **30** mit einer Vertiefung **33** erleichtert jedoch die nachfolgende Durchführung des zweiten Schritt zum Lösen des Stollens **1**.

[0047] Im zweiten Schritt zum Lösen des Stollens **1**, der in **Fig. 5** gezeigt ist, wird der Stollen **1** um etwa 90° gedreht. Da der Zapfen **7** unter dem Einfluss des Magnetfelds zurückgezogen ist, ist eine solche Drehung aus der Verankerungsposition mit geringstem Kraftaufwand möglich. Die Drehung kann von Hand erfolgen oder unmittelbar durch Drehen des Magneten **30**. Sollte der Stollen **1** durch Lehm oder Schmutz mit der Sohle **10** verklebt sein, erlaubt die Verwendung des Magneten **30** mit seiner äußeren Hülle **32**, ein größeres Drehmoment aufzubringen, um jegliches Verkleben zu überwinden. Nachfolgend kann der Stollen **1** einfach aus der Öffnung **21** entnommen werden.

[0048] Der große Vorteil der vorliegenden Erfindung besteht darin, dass die Einwirkung auf das Verriegelungselement **7** magnetisch erfolgt, ohne dass ein mechanischer Kontakt erforderlich ist. Öffnungen

zum Einführen von Spezialwerkzeugen oder Angriffspunkte an der äußeren Oberfläche des Stollens 1 sind daher nicht erforderlich. Selbst wenn der Stollen 1 nach starker Beanspruchung abgenutzt und mit einer zähen Lehmsschicht überzogen ist, wird das Magnetfeld den Zapfen 7 im Innern des Stollens 1 problemlos zurückziehen und dadurch ein leichtes Lösen ermöglichen.

Patentansprüche

1. Stollen (1) zur lösbaren Befestigung an einem Schuh, insbesondere einem Fußballschuh, aufweisend:

- a. einen Stollenkörper (2);
- b. am Stollenkörper (2) angeordnete erste Befestigungsmittel (3, 4, 5, 6, 7, 8), die mit zweiten Befestigungsmitteln (21, 22, 24) eines Schuhs Wechselwirken;
- c. wobei die ersten Befestigungsmittel (6, 7, 8) magnetisch betätigbar ausgebildet sind.

2. Stollen (1) nach Anspruch 1, wobei die ersten Befestigungsmittel (3, 4, 5, 6, 7, 8) zumindest ein Verankerungselement (3, 4) umfassen, das den Stollen (1) in einer Verankerungsposition an einer Sohle (10) des Schuhs verankert, und zumindest ein magnetisch betätigbares Verriegelungselement (7), das den Stollen (1) in der Verankerungsposition verriegelt.

3. Stollen (1) nach Anspruch 2, wobei das Verankerungselement (3, 4) ausgebildet ist, um in die zweiten Befestigungsmittel (21, 22, 24) der Sohle (10) eingeführt zu werden und durch eine Drehung in die Verankerungsposition bringbar ist.

4. Stollen (1) nach Anspruch 2 oder 3, wobei das zumindest eine magnetisch betätigbare Verriegelungselement (7) einen magnetisch bewegbaren Zapfen (7) umfasst.

5. Stollen (1) nach Anspruch 4, wobei ein Federelement (6) hinter dem magnetisch bewegbaren Zapfen (7) angeordnet ist und wobei das Federelement (6) den Zapfen (7) in eine korrespondierende Aussparung des zweiten Befestigungsmittels (21, 22, 24) bewegt, wenn sich das Verankerungselement (3, 4) in der Verankerungsposition befindet.

6. Stollen (1) nach Anspruch 5, wobei der magnetisch bewegbare Zapfen (7) in seiner Ausgangslage aus dem Stollenkörper (2) hervorragt und unter dem Einfluss eines Magnetfelds in den Stollenkörper (2) zurückziehbar ist, um den Stollen (1) in der Verankerungsposition zu entriegeln.

7. Stollen (1) nach einem der Ansprüche 4 – 6, wobei das zumindest eine Verankerungselement (3, 4) einen T-förmigen Vorsprung (3) umfasst, der sich vom Stollenkörper (2) aus nach oben erstreckt.

8. Stollen (1) nach Anspruch 7, wobei der T-förmige Vorsprung (3) und der magnetisch bewegbare Zapfen (7) hintereinander an der Oberseite des Stollenkörpers (2) angeordnet sind.

9. Schuh, insbesondere Fußballschuh, aufweisend:

- a. zumindest einen Stollen (1) mit ersten Befestigungsmitteln (3, 4, 5, 6, 7, 8);
- b. zumindest eine Stollenaufnahme (20) mit zweiten Befestigungsmitteln (21, 22, 24);
- c. wobei die ersten (6, 7, 8) und/oder die zweiten Befestigungsmittel magnetisch betätigbar ausgebildet sind, um den Stollen (1) lösbar an der Stollenaufnahme zu befestigen.

10. Schuh nach Anspruch 9, wobei die ersten (3, 4, 5, 6, 7, 8) und/oder die zweiten Befestigungsmittel (21, 22, 24) zumindest ein Verankerungselement (3, 4) umfassen, das den Stollen (1) in einer Verankerungsposition in der Stollenaufnahme (20) verankert, und zumindest ein magnetisch betätigbares Verriegelungselement (7), das den Stollen (1) in der Verankerungsposition verriegelt.

11. Schuh nach Anspruch 10, wobei das zumindest eine Verankerungselement (3, 4) ausgebildet ist, um in einer ersten Position in ein korrespondierendes Aufnahmeelement (21) eingeführt zu werden und durch eine Drehung in die Verankerungsposition bringbar ist.

12. Schuh nach Anspruch 10 oder 11, wobei das Verriegelungselement (7) einen magnetisch bewegbaren Zapfen (7) umfasst.

13. Schuh nach Anspruch 12, wobei ein Federelement (6) hinter dem magnetisch bewegbaren Zapfen (7) angeordnet ist und wobei das Federelement (6) den Zapfen (7) in eine korrespondierende Aussparung des zweiten Befestigungsmittels (21, 22, 24) bewegt, wenn sich das Verankerungselement (3, 4) in der Verankerungsposition befindet.

14. Schuh nach Anspruch 13, wobei der magnetisch bewegbare Zapfen (7) unter dem Einfluss eines Magnetfelds zurückziehbar ist, um den Stollen (1) in der Verankerungsposition zu entriegeln.

15. Schuh nach einem der Ansprüche 12 – 14, wobei das zumindest eine Verankerungselement (3, 4) einen T-förmigen Vorsprung (3) umfasst.

16. Schuh nach Anspruch 15, wobei das Aufnahmeelement (21) als eine Öffnung (21) ausgebildet ist, deren Seitenränder der T-förmige Vorsprung (3) in der Verankerungsposition hintergreift.

17. Schuh nach Anspruch 16 in Verbindung mit Anspruch 13 wobei die Aussparung als eine Verlän-

gerung der Öffnung (21) ausgebildet ist.

18. Schuh nach Anspruch 17, wobei die Öffnung (21) in der Stollenaufnahme (20) angeordnet ist und der T-förmige Vorsprung (3) und der magnetische Zapfen (7) am Stollen (1) angeordnet sind.

Es folgen 4 Blatt Zeichnungen

Fig. 1

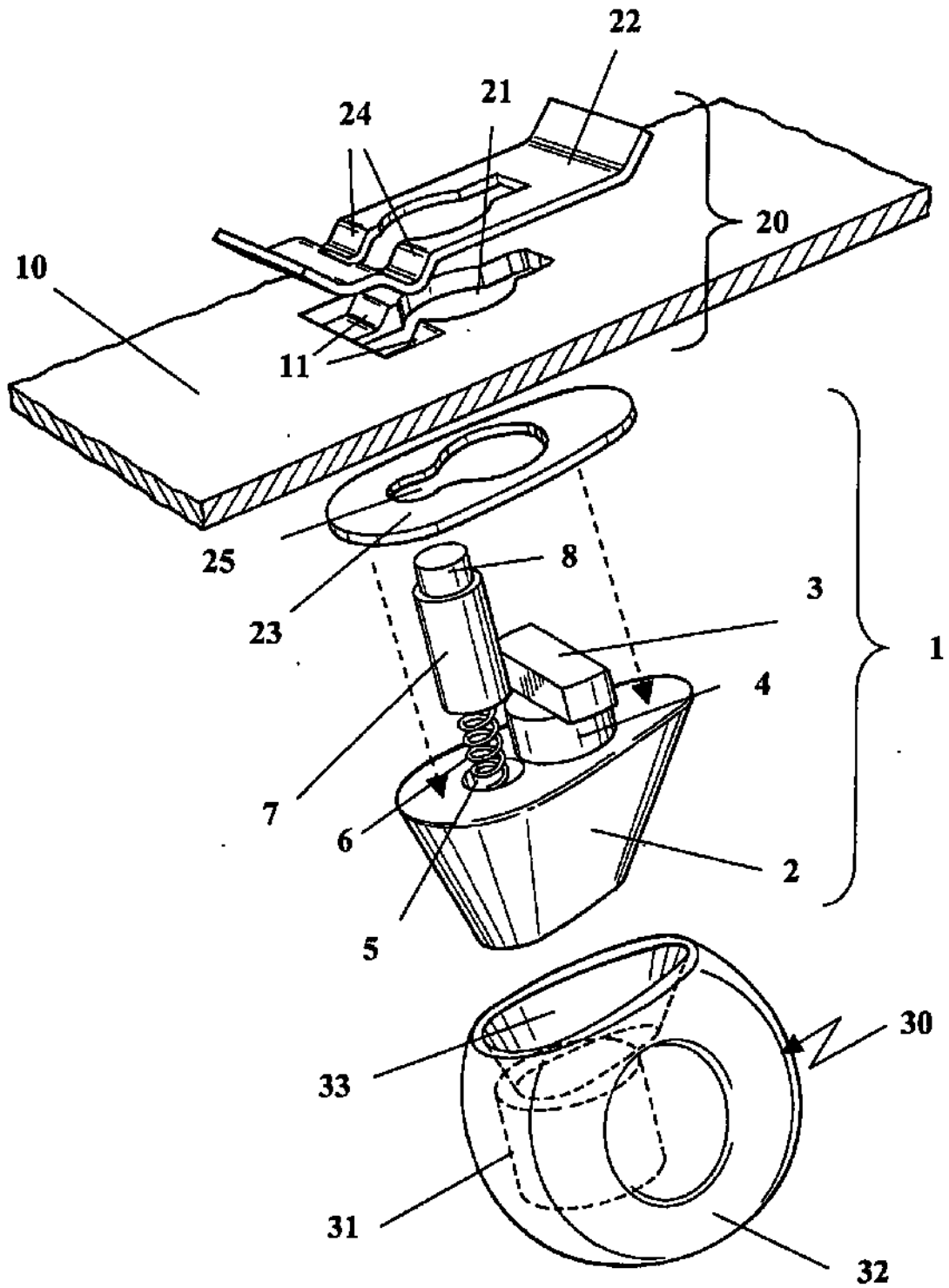


Fig. 2a

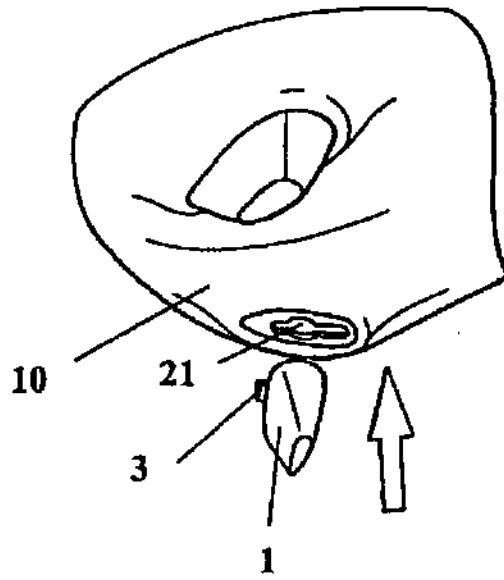


Fig. 2b

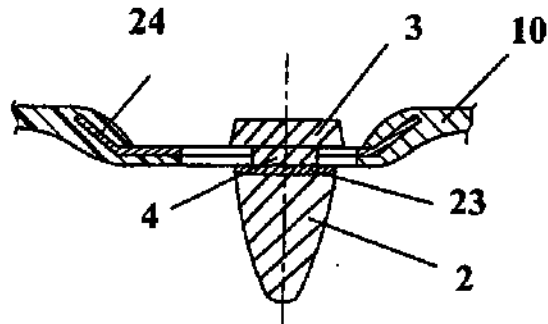


Fig. 2c

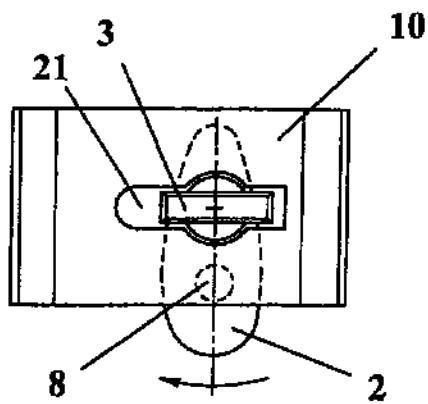


Fig. 3a

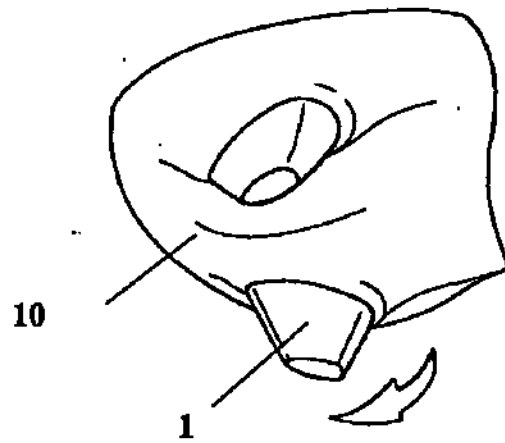


Fig. 3b

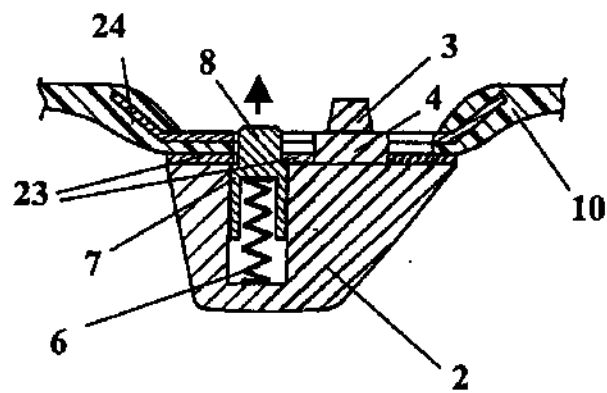


Fig. 3c

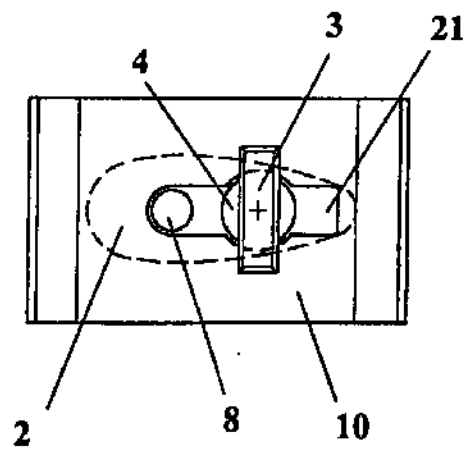


Fig. 4a

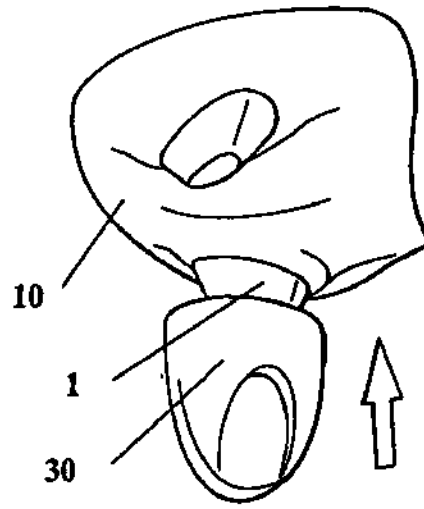


Fig. 4b

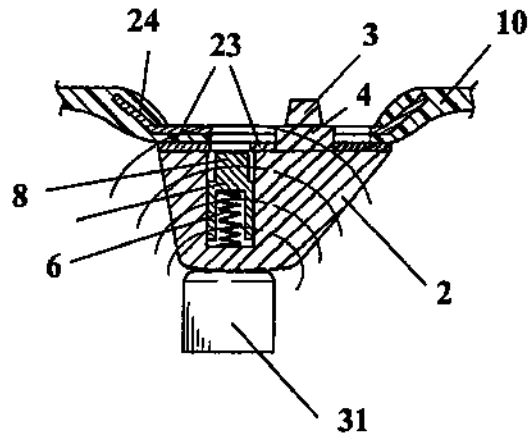


Fig. 5

